



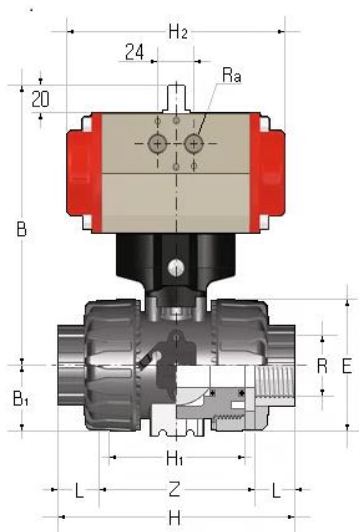
## VALVOLA PNEUMATICA A SFERA DN 10-50 PNEUMATIC BALL VALVE DN 10-50



### Caratteristiche

- Valvola a sfera a comando pneumatico con corpo a due vie a smontaggio radiale
- Gamma dimensionale da DN 10 a DN 50
- Corpo valvola in PVC con attacchi bocchettonati femmina filettati secondo le normative UNI ISO 228/1, DIN 2999, BS 21
- Guarnizioni di tenuta in EPDM o FKM
- Attuatore pneumatico tipo rack & pinion interamente protetto contro la corrosione da agenti atmosferici disponibile nelle seguenti versioni:
  - N.C.: normalmente chiuso
  - N.O.: normalmente aperto
  - D.A.: doppio effetto
- Stelo di manovra ad elevata finitura superficiale con doppio o-ring di tenuta. Il sistema di connessione a doppia chiave, garantisce una robusta ed affidabile trasmissione della coppia dall'attuatore alla sfera
- Modulo di collegamento corpo valvola/attuatore costruito interamente in tecnopolimero di elevata robustezza e semplicità di installazione
- Sistema di bloccaggio delle ghiera brevettato che assicura la tenuta del serraggio delle ghiera anche in caso di condizioni gravose come in presenza di vibrazioni o di dilatazioni termiche
- Base di fissaggio integrata nel corpo valvola con inserti filettati in acciaio inossidabile per ancorare saldamente la valvola ad un supporto

### Dimensioni



### Accessori

- Indicatore ottico di posizione
- Box microinterruttori fine corsa elettromeccanici o induttivi
- Elettrovalvola pilota per montaggio diretto su attuatore o in batteria
- Posizionatore elettropneumatico
- Elettrovalvola pilota Namur per montaggio diretto su attuatore

### Altre connessioni disponibili su richiesta

- Attacchi maschio per incollaggio
- Attacchi flangiati secondo standard UNI-DIN PN 10/16
- Attacchi flangiati secondo standard ANSI B16.5 cl. 150 #FF

R	DN	PN	B	B <sub>1</sub>	E	H	H <sub>1</sub>	L	Z	H <sub>2</sub>	R <sub>a</sub>	Peso (g)	
												NC-NO	DA
3/8"	10	16	135,0	29,0	54	103	65	11,4	80,2	160,0	1/8"	1215	1115
1/2"	15	16	135,0	29,0	54	103	65	15,0	80,0	160,0	1/8"	1205	1145
3/4"	20	16	156,5	34,5	65	115	70	16,3	83,4	138,0	1/8"	1583	1473
1"	25	16	191,0	39,0	73	128	78	19,1	95,8	138,0	1/8"	1691	1581
1 1/4"	32	16	194,0	46,0	86	146	88	21,4	110,2	155,5	1/4"	2669	2469
1 1/2"	40	16	200,0	52,0	98	164	93	21,4	113,2	155,5	1/4"	2901	2701
2"	50	16	217,0	52,0	122	199	111	25,7	134,6	155,5	1/4"	3518	3318