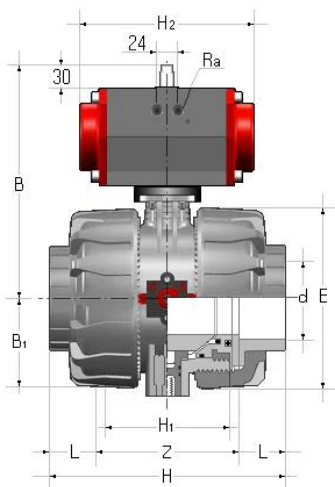




## VALVOLA PNEUMATICA A SFERA DN 65-100 PNEUMATIC BALL VALVE DN 65-100



### Dimensioni



### Caratteristiche

- Valvola a sfera a comando pneumatico con corpo a due vie a smontaggio radiale
- Gamma dimensionale da DN 65 a DN 100
- Corpo valvola in PVC con attacchi bocchettonati femmina filettati secondo le normative UNI ISO 228/1, DIN 2999, BS 21
- Guarnizioni di tenuta in EPDM o FKM
- Attuatore pneumatico tipo rack & pinion interamente protetto contro la corrosione da agenti atmosferici disponibile nelle seguenti versioni:
  - N.C.: normalmente chiuso
  - N.O.: normalmente aperto
  - D.A.: doppio effetto
- Stelo di manovra ad elevata finitura superficiale con doppio o-ring di tenuta. Il sistema di connessione a doppia chiave, garantisce una robusta ed affidabile trasmissione della coppia dell'attuatore alla sfera
- Modulo di collegamento corpo valvola/attuatore costruito interamente in tecnopolimero di elevata robustezza e semplicità di installazione
- Sistema di bloccaggio delle ghiere brevettato che assicura la tenuta del serraggio delle ghiere anche in caso di condizioni gravose come in presenza di vibrazioni o di dilatazioni termiche
- Base di fissaggio integrata nel corpo valvola con inserti filettati in acciaio inossidabile per ancorare saldamente la valvola ad un supporto

### Accessori

- Indicatore ottico di posizione
- Box microinterruttori fine corsa elettromeccanici o induttivi
- Elettrovalvola pilota per montaggio diretto su attuatore o in batteria
- Posizionatore elettropneumatico
- Elettrovalvola pilota Namur per montaggio diretto su attuatore

### Altre connessioni disponibili su richiesta

- Attacchi maschio per incollaggio
- Attacchi flangiati secondo standard UNI/-DIN PN 10/16
- Attacchi flangiati secondo standard ANSI B16.5 cl. 150 #FF

R	DN	PN	B	B <sub>1</sub>	E	H	H <sub>1</sub>	L	Z	H <sub>2</sub>	R <sub>a</sub>	Peso (g)	
												NC-NO	DA
2½"	65	10	239	87	164	235	133	33,2	168,6	155	¼"	7170	5400
3"	80	10	262	105	203	270	149	35,5	199,0	210	¼"	11450	9520
4"	100	10	295	129	238	308	167	37,6	232,8	228	¼"	17280	14660