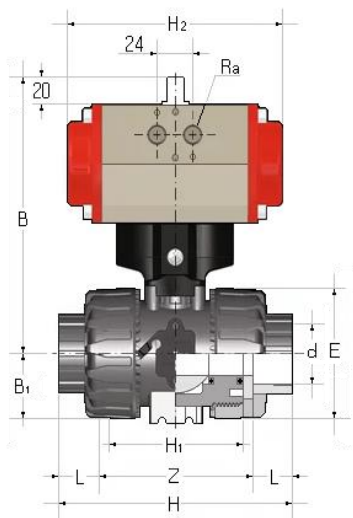




VALVOLA PNEUMATICA A SFERA DN 10-50 PNEUMATIC BALL VALVE DN 10-50



Dimensioni



Caratteristiche

- Valvola a sfera a comando pneumatico con corpo a due vie a smontaggio radiale
- Gamma dimensionale da DN 10 a DN 50
- Corpo valvola in PVC con attacchi bocchettonati femmina per incollaggio secondo normative ISO 727, EN 1452, DIN 8063, BS4346/1, ASTM2467/76a
- Guarnizioni di tenuta in EPDM o FKM
- Attuatore pneumatico tipo rack & pinion interamente protetto contro la corrosione da agenti atmosferici disponibile nelle seguenti versioni:
 - N.C.: normalmente chiuso
 - N.O.: normalmente aperto
 - D.A.: doppio effetto
- Stelo di manovra ad elevata finitura superficiale con doppio o-ring di tenuta. Il sistema di connessione a doppia chiave, garantisce una robusta ed affidabile trasmissione della coppia dell'attuatore alla sfera
- Modulo di collegamento corpo valvola/attuatore costruito interamente in tecnopolimero di elevata robustezza e semplicità di installazione
- Sistema di bloccaggio delle ghiere brevettato che assicura la tenuta del serraggio delle ghiere anche in caso di condizioni gravose come in presenza di vibrazioni o di dilatazioni termiche
- Base di fissaggio integrata nel corpo valvola con inserti filettati in acciaio inossidabile per ancorare saldamente la valvola ad un supporto

Accessori

- Indicatore ottico di posizione
- Box microinterruttori fine corsa elettromeccanici o induttivi
- Elettrovalvola pilota per montaggio diretto su attuatore o in batteria
- Posizionatore elettropneumatico
- Elettrovalvola pilota Namur per montaggio diretto su attuatore

Altre connessioni disponibili su richiesta

- Attacchi maschio per incollaggio
- Attacchi flangiati secondo standard UNI-DIN PN 10/16
- Attacchi flangiati secondo standard ANSI B16.5 cl. 150 #FF

d	DN	PN	B	B ₁	E	H	H ₁	L	Z	H ₂	R _a	Peso (g)	
												NC-NO	DA
16	10	16	135,0	29,0	54	103	65	14	75	160,0	1/8"	1215	1115
20	15	16	135,0	29,0	54	103	65	16	71	160,0	1/8"	1205	1145
25	20	16	156,5	34,5	65	115	70	19	77	138,0	1/8"	1583	1473
32	25	16	191,0	39,0	73	128	78	22	84	138,0	1/8"	1691	1581
40	32	16	194,0	46,0	86	146	88	26	94	155,5	1/4"	2669	2469
50	40	16	200,0	52,0	98	164	93	31	102	155,5	1/4"	2901	2701
63	50	16	217,0	52,0	122	199	111	38	123	155,5	1/4"	3518	3318