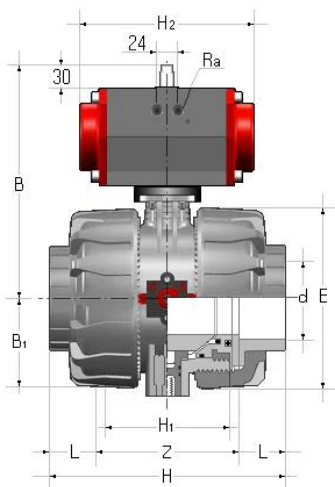




VALVOLA PNEUMATICA A SFERA DN 65-100 PNEUMATIC BALL VALVE DN 65-100



Dimensioni



Caratteristiche

- Valvola a sfera a comando pneumatico con corpo a due vie a smontaggio radiale
- Gamma dimensionale da DN 65 a DN 100
- Corpo valvola in PVC con attacchi bocchettonati femmina per incollaggio secondo normative ISO 727, EN 1452, DIN 8063, BS4346/1, ASTM2467/76a
- Guarnizioni di tenuta in EPDM o FKM
- Attuatore pneumatico tipo rack & pinion interamente protetto contro la corrosione da agenti atmosferici disponibile nelle seguenti versioni:
 - N.C.: normalmente chiuso
 - N.O.: normalmente aperto
 - D.A.: doppio effetto
- Stelo di manovra ad elevata finitura superficiale con doppio o-ring di tenuta. Il sistema di connessione a doppia chiavetta, garantisce una robusta ed affidabile trasmissione della coppia dell'attuatore alla sfera
- Modulo di collegamento corpo valvola/attuatore costruito interamente in tecnopolimero di elevata robustezza e semplicità di installazione
- Sistema di bloccaggio delle ghiera brevettato che assicura la tenuta del serraggio delle ghiera anche in caso di condizioni gravose come in presenza di vibrazioni o di dilatazioni termiche
- Base di fissaggio integrata nel corpo valvola con inserti filettati in acciaio inossidabile per ancorare saldamente la valvola ad un supporto

Accessori

- Indicatore ottico di posizione
- Box microinterruttori fine corsa elettromeccanici o induttivi
- Elettrovalvola pilota per montaggio diretto su attuatore o in batteria
- Posizionatore elettropneumatico
- Elettrovalvola pilota Namur per montaggio diretto su attuatore

Altre connessioni disponibili su richiesta

- Attacchi maschio per incollaggio
- Attacchi flangiati secondo standard UNI/-DIN PN 10/16
- Attacchi flangiati secondo standard ANSI B16.5 cl. 150 #FF

d	DN	PN	B	B ₁	E	H	H ₁	L	Z	H ₂	R _a	Peso (g)	
												NC-NO	DA
75	65	10	239	87	164	235	133	44	147	210,0	1/4"	7170	5400
90	80	10	262	105	203	270	149	51	168	228,0	1/4"	11450	9520
110	100	10	295	129	238	308	167	61	186	280,5	1/4"	17280	14660