



VALVOLA DI SFOGO ARIA SERIE EASY AIR RELEASE VALVE EASY SERIES

Descrizione

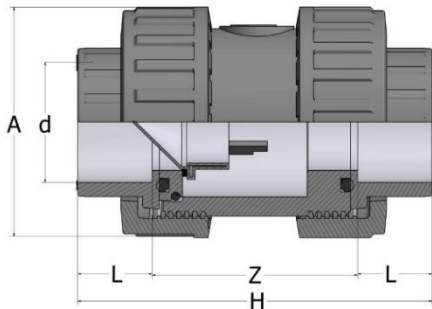
La valvola di sfogo aria ha la funzione di eliminare dalle tubazioni l'aria immessa insieme al liquido.



Caratteristiche

- Valvola di sfogo aria **serie easy** con corpo in PVC e attacchi bocchettonati femmina per incollaggio conformi alla normativa EN ISO 1452
- Gamma dimensionale da DN 10 mm a DN 100 mm
- Guarnizioni di tenuta in EPDM
- Resistenza pressioni di esercizio:
 - dal DN 10 al DN 50: 16 bar con acqua a 20 °C
 - dal DN 65 al DN 100: 10 bar con acqua a 20 °C
- Le operazioni di manutenzione possono essere effettuate con il corpo valvola installato
- Idoneità del PVC a venire in contatto con acqua potabile ed altre sostanze alimentari secondo le leggi vigenti

Dimensioni Dimensions



Description

Air release valve has the function of eliminating the air introduced together liquid from the pipelines

Characteristics

- Air release valve **easy series** with PVC body and metric series plain female sockets for solvent welding compliant EN ISO 1452 standard
- Size ranges from DN 10 mm up to DN 100 mm
- EPDM gaskets
- Maximum working pressure:
 - from DN 10 to DN 50: 16 bar with water at 20 °C
 - from DN 65 to DN 100: 10 bar with water at 20 °C
- Maintenance operations may be carried out with the valve body installed in-line
- The PVC is suitable for conveying foodstuff and drinking water and meets the necessary standard and regulations

d	DN	L	Z	H	A	PN	Peso Weight (g)
16	10	14	53	81	50	16	85
20	15	16	49	81	50	16	85
25	20	19	56	94	60	16	140
32	25	22	63	107	68	16	240
40	32	26	72	124	80	16	395
50	40	31	84	146	96	16	670
63	50	38	94	170	116	16	1130
75	65	44	130	218	145	10	1780
90	80	51	148	250	166	10	2850
110	100	61	168	290	210	10	4810



Ricambi
Spare parts

Pos.	Nr.	Componenti Components	Materiale Materials
1	1	Corpo – <i>Body</i>	PVC
2	1	Otturatore – <i>Shutter</i>	PVC
3	1	Supporto – <i>Sealing bush</i>	PVC
4	2	Collare – <i>Union End</i>	PVC
5	2	Ghiera <i>Union Nut</i>	PVC
6	1	Guarnizione – <i>Gasket</i>	EPDM
7	2	O-ring corpo – <i>O-ring body</i>	EPDM
8	1	O-ring supporto – <i>O-ring</i>	EPDM

