



## VALVOLA SOLENOIDE A DUE VIE



### Descrizione

La valvola a solenoide è la soluzione ideale per applicazioni che richiedono molti cicli di azionamento rapido e installazioni in spazi ristretti. Grazie all'assenza di parti metalliche in contatto con il fluido o l'ambiente esterno, può essere utilizzata anche in presenza di fluidi aggressivi. Ideale per utilizzo in banchi di fertirrigazione.

### Caratteristiche

- Flessibilità di installazione e facilità di manutenzione: attuatore elettrico a solenoide ad alte prestazioni progettato per superare i 5 milioni di cicli di manovra senza manutenzione
- Bobina a sezione circolare orientabile con grado di protezione IP65.
- Comando manuale integrato con possibilità di essere installato in 3 differenti posizioni.
- Otturatore a leverismo in EPDM o FKM e leva in acciaio inox.
- Connettore elettrico DIN 43650 fornito di serie: comprende indicatore luminoso a LED e raddrizzatore (nel caso di bobina in corrente alternata).

### Gamma dimensionale

- Tipo 1: d 10-12-16 (DN 4-6-8)
- Tipo 2: d 16-20 (DN 8-10-15)

### Dati tecnici

- Corpo in PVC
- Attacchi a bocchettone femmina ad incollaggio
- Guarnizioni in EPDM o FKM
- Principio di funzionamento otturatore a leverismo
- Funzioni: Normalmente chiusa (NC),
- Temperatura massima ambiente: +50 °C
- Viscosità massima fluido di esercizio: max. 38 mm<sup>2</sup>/s
- Tempo di chiusura: ~ 20 ms
- Tempo di apertura: ~ 20 ms
- Tensioni: ca: 24 V, 230 V, (110 V a richiesta)
- Frequenza: 50-60 Hz
- Tensioni cc: 24 V
- Tolleranza di tensione: ±10%
- Pressione nominale: a +20 °C (vedi tabella pressione/Flow Rate)
- Potenza assorbita:  
Tipo 1=10 W  
Tipo 2=20 W
- Protezione elettrica: IP 65
- Connessione elettrica: Connettore DIN 43650 con LED
- Classe termica della bobina: F (155 °C)
- Servizio: 100% ED
- Pressione nominale a 20 °C: vedi tabella Pressione/Flow Rate

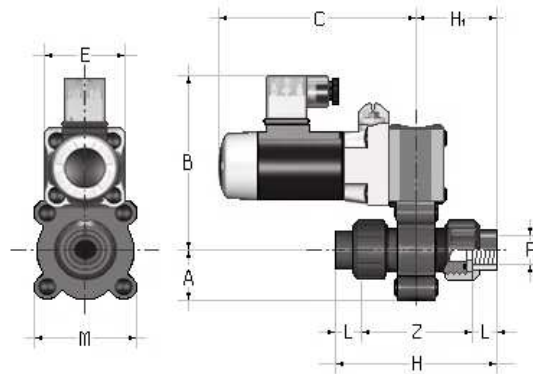
### Standard di accoppiamento

- Incollaggio: EN ISO 1452, EN ISO 493, ISO 727, DIN 8063, ASTM D2467, BS 4346-1, ISO 727-2.
- Filettatura: ISO 228-1, DIN 2999, ASTM D 2467 (NPT), BS 21, BS 10226, ISO 7-1

Pressione/Flow rate Tipo 1/Type 1	DN 4	DN 6	DN 8
PN (bar)	6	4	2
Kv100 (l/min)	6,7	12,1	15,3
Pressione/Flow rate Tipo 2/Type 2	DN 8	DN 10	DN 15
PN (bar)	6	4	2
Kv100 (l/min)	27,5	34,2	58,3

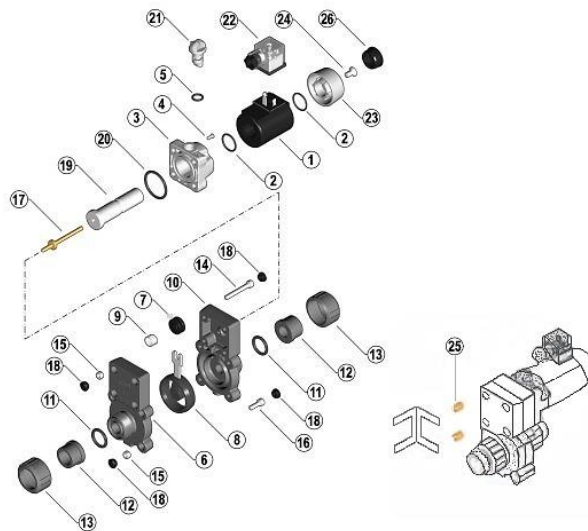


## Dimensioni



Tipo	R	DN	A	B	C	E	H	H <sub>1</sub>	L	M	Z	Peso (g)
1	1/4"	4-6-8	24	100	103	42	85	42	11,0	52	63	400
1	3/8"	4-6-8	24	100	103	42	86	43	11,5	52	63	400
2	3/8"	8-10-15	34	115	130	54	99	50	11,5	67	74	1000
2	1/2"	8-10-15	34	115	130	54	103	52	15,0	67	75	1000

## Componenti



Item	Descrizione	Item	Descrizione
1	Bobina	14	Viti di fissaggio
2	Guarnizione O-ring	15	Dadi di fissaggio
3	Alloggiamento comando manuale	16	Viti di fissaggio
4	Vite	17	Asta di comando
5	Guarnizione O-ring	18	Tappi di protezione
6	Semicorpo superiore	19	Azionatore
7	Slitta spingimolla	20	Guarnizione O-ring
8	Otturatore	21	Comando manuale
9	Molla di ritorno	22	Connettore
10	Semicorpo inferiore	23	Coperchio bobina
11	Guarnizione O-ring	24	Vite di fissaggio bobina
12	Manicotto	25	Dadi di fissaggio
13	Ghiera	26	Tappo di protezione